

ひかり電話をお使い頂くために

----- 補足資料 -----

ひかり電話でご使用いただくには『ひかり電話アダプター』の設定と『MD-103』の設定が必要です。

目次

- 1.....「MD-103」の設定手順
- 2.....「ひかり電話アダプター」の設定手順
- 3.....アナログ端末（電話機1）の設定
- 4.....アナログ端末（電話機2）の設定
- 5.....代表電話番号で同時に2台の電話機に着信（同時に鳴らす）
- 6.....代表電話番号で同時に2台の電話機に着信（別々に鳴らす1）
- 7.....代表電話番号で同時に2台の電話機に着信（別々に鳴らす2）
- 8.....内線通話と内線転送



KIRIMOTO BLD, 3F
1-11-2 TSUNASHIMA-HIGASHI
KOHOKU-KU, YOKOHAMA-City
223 JAPAN

〒563-0033 大阪府池田市住吉1-16-5
グローバル池田住吉215
Tel. 0727-61-3260 (代)
Fax. 0727-61-1746

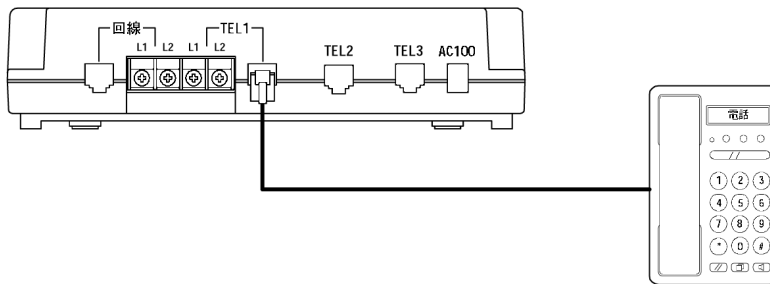
「MD-103」の設定手順

1--- 「設定スイッチ」の設定 (MD-103取扱説明書：P14)

1	ON	
2	OFF	(ナンバーディスプレイ対応の電話機を付ける場合：ON)
3	OFF	
4	OFF	
5	ON	(設定をするときは：ON、 <u>設定が終われば：OFF</u>)

2--- 電話番号の登録 (マイナンバー、追加番号) (MD-103取扱説明書：P19～P21)

MD-103の「TEL 1」に電話機を接続します。(トーンダイヤルで操作)



ご注意： 全の登録は「TEL 1」に接続した電話機から行います。

3--- 登録が終われば「設定スイッチ」の「5」をOFFにします

ご案内：

MD-103取扱説明書のP22～P24及びP32～P33は各端子に相手の電話番号を登録。懸かってきた電話番号を照合して登録番号と一致した端子を呼び出す機能です。特定の相手からの電話を特定の電話機で受けることが出来ます。この機能をご利用されない場合は読み飛ばして下さい。

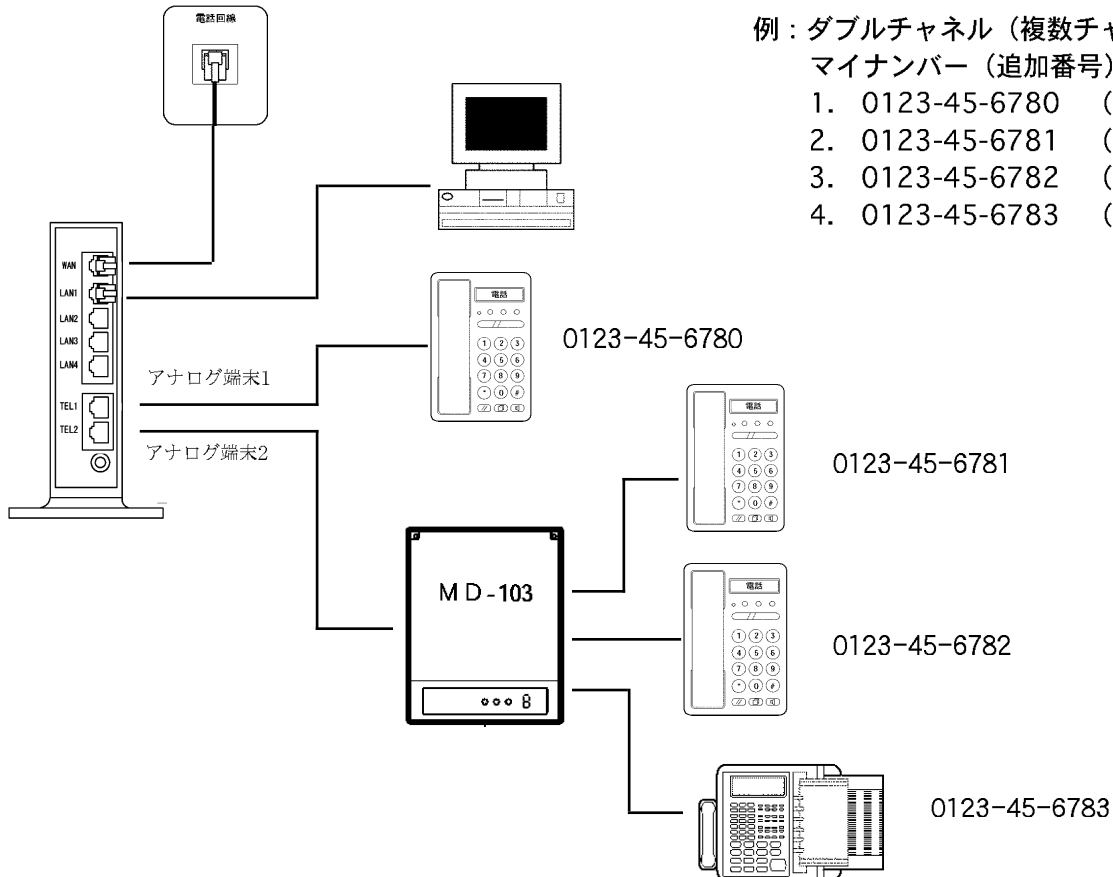
「ひかり電話アダプター」の設定手順

「ひかり電話アダプターPR-400KI」の設定例です

他の機種でも同じ様な画面展開です

1---接続例(1)

パソコンをLAN接続し、ひかり電話アダプターのアナログ端末の設定を行います



2---ひかり電話アダプターの設定手順

Webブラウザを起動し、「http://ntt.setup/」もしくは「http://192.168.1.1/」を入力して「Web設定」ページを開いてユーザー名に「user」を、パスワードに機器設定用パスワードを入力し[ok]をクリックする



← ユーザー名は初期値「user」
← パスワードは初期値「user」

2-1---アナログ端末（電話機1）の設定

- 基本設定
- 電話設定
- ひかり電話共通設定
- 内線設定
- 無線LAN設定
- 詳細設定
- メンテナンス
- 情報

メニューの[電話設定]-[内線設定]を選択する

内線設定 ヘルプ?

トップページ > 電話設定 > 内線設定

通話中に[設定]ボタンをクリックして設定変更を行った場合、通話が切断されることがあります。

電話の設定を行います。

[内線番号一覧]

利用有無	内線番号	ニックネーム	端末属性	MACアドレス	優先着信	指定着信	登録状態	IPバージョン	編集	削除
<input checked="" type="checkbox"/>	1	TEL1	アナログ端末(電話機1)	-	-	-	-	-	編集	-
<input checked="" type="checkbox"/>	2	TEL2	アナログ端末(電話機2)	-	-	-	-	-	編集	-
<input checked="" type="checkbox"/>	3	IPphone1	通常端末	-	-	-	未登録	-	編集	削除
<input checked="" type="checkbox"/>	4	IPphone2	通常端末	-	-	-	未登録	-	編集	削除
<input checked="" type="checkbox"/>	5	IPphone3	通常端末	-	-	-	未登録	-	編集	削除
<input checked="" type="checkbox"/>	6	IPphone4	通常端末	-	-	-	未登録	-	編集	削除
<input checked="" type="checkbox"/>	7	IPphone5	通常端末	-	-	-	未登録	-	編集	削除

アナログ端末1の「編集」をクリック

内線設定(アナログ端末1) ヘルプ?

トップページ > 電話設定 > 内線設定 > 内線設定(アナログ端末1)

内線設定(アナログ端末1)の設定を行います。

[内線設定]

内線番号

ニックネーム

[ひかり電話設定]

ナンバー・ディスプレイ 使用する

キャッチホン・ディスプレイ 使用する

モデムダイヤルイン 使用する

割込音通知 使用する

ダイヤル桁間タイム 秒

エコー・キャンセラ 使用する

[電話番号設定]

電話番号	通知番号	着信番号	使用する	指定着信機能		着信音選択
				指定着信番号	指定なし着信	
0123456780	<input checked="" type="checkbox"/>	<input checked="" type="checkbox"/>	<input type="checkbox"/>	<input type="text"/>	<input type="checkbox"/>	IR
0123456781	<input type="checkbox"/>	<input type="checkbox"/>	<input type="checkbox"/>	<input type="text"/>	<input type="checkbox"/>	IR
0123456782	<input type="checkbox"/>	<input type="checkbox"/>	<input type="checkbox"/>	<input type="text"/>	<input type="checkbox"/>	IR
0123456783	<input type="checkbox"/>	<input type="checkbox"/>	<input type="checkbox"/>	<input type="text"/>	<input type="checkbox"/>	IR
内線	-	-	-	-	-	SIR

1. ナンバーディスプレイ表示の機器を接続する場合はチェックを入れる
2. アナログ端末1はモデムダイヤルインを使わないからチェックを入れない
3. 契約電話番号が表示
4. 電話を懸けたときに相手側に表示させたい電話番号にチェックを入れる (選択可能は1番号)
5. 「0123-45-6780」がアナログ端末1に着信。チェックを入れる
6. 着信音の選択 (通常は初期値)

2-2---アナログ端末（電話機2）の設定

- 基本設定
- 電話設定
- ひかり電話共通設定
- 内線設定
- 無線LAN設定
- 詳細設定
- メンテナンス
- 情報

メニューの[電話設定]-[内線設定]を選択する

内線設定 ヘルプ?

トップページ > 電話設定 > 内線設定

通話中に[設定]ボタンをクリックして設定変更を行った場合、通話が切断されることがあります。

電話の設定を行います。

[内線番号一覧]

利用有無	内線番号	ニックネーム	端末属性	MACアドレス	優先着信	指定着信	登録状態	IPバージョン	編集	削除
<input checked="" type="checkbox"/>	1	TEL1	アナログ端末(電話機1)	-	-	-	-	-	編集	-
<input checked="" type="checkbox"/>	2	TEL2	アナログ端末(電話機2)	-	-	-	-	-	編集	-
<input checked="" type="checkbox"/>	3	IPphone1	通常端末	-	-	-	未登録	-	編集	削除
<input checked="" type="checkbox"/>	4	IPphone2	通常端末	-	-	-	未登録	-	編集	削除
<input checked="" type="checkbox"/>	5	IPphone3	通常端末	-	-	-	未登録	-	編集	削除
<input checked="" type="checkbox"/>	6	IPphone4	通常端末	-	-	-	未登録	-	編集	削除
<input checked="" type="checkbox"/>	7	IPphone5	通常端末	-	-	-	未登録	-	編集	削除

設定

アナログ端末2の「編集」をクリック

内線設定(アナログ端末2) ヘルプ?

トップページ > 電話設定 > 内線設定 > 内線設定(アナログ端末2)

内線設定(アナログ端末)の設定を行います。

[内線設定]

内線番号

ニックネーム

[ひかり電話設定]

ナンバー・ディスプレイ 使用する

キャッチホン・ディスプレイ 使用する

モデムダイヤルイン 使用する

着込音通知 使用する

ダイヤル桁間タイマ 秒

エコー・キャンセラ 使用する

[電話番号設定]

電話番号	通知番号	着信番号	指定着信機能		着信音選択
			使用する	指定着信番号	
0123456780	<input type="checkbox"/>	<input type="checkbox"/>	<input type="checkbox"/>	<input type="text"/>	IR
0123456781	<input checked="" type="checkbox"/>	<input checked="" type="checkbox"/>	<input type="checkbox"/>	<input type="text"/>	IR
0123456782	<input type="checkbox"/>	<input checked="" type="checkbox"/>	<input type="checkbox"/>	<input type="text"/>	IR
0123456783	<input type="checkbox"/>	<input checked="" type="checkbox"/>	<input type="checkbox"/>	<input type="text"/>	IR
内線	-	-	-	-	SR

設定 戻る

1. ナンバーディスプレイ表示の機器を接続する場合はチェックを入れる
2. アナログ端末2はモデムダイヤルインを使うのでチェックを入れる
3. 契約電話番号が表示
4. 電話を懸けたときに相手側に表示させたい電話番号にチェックを入れる (選択可能は1番号)
5. 「0123-45-6780」以外の着信番号にチェックを入れる
6. 着信音の選択 (通常は初期値)

接続例 (2)

3---代表電話番号で同時に2台の電話機に着信 (同時に鳴らす)

追加設定項目

3-1 「アナログ端末1」「アナログ端末2」に同じ電話番号を設定

---その他の設定手順はP2~4に同じ

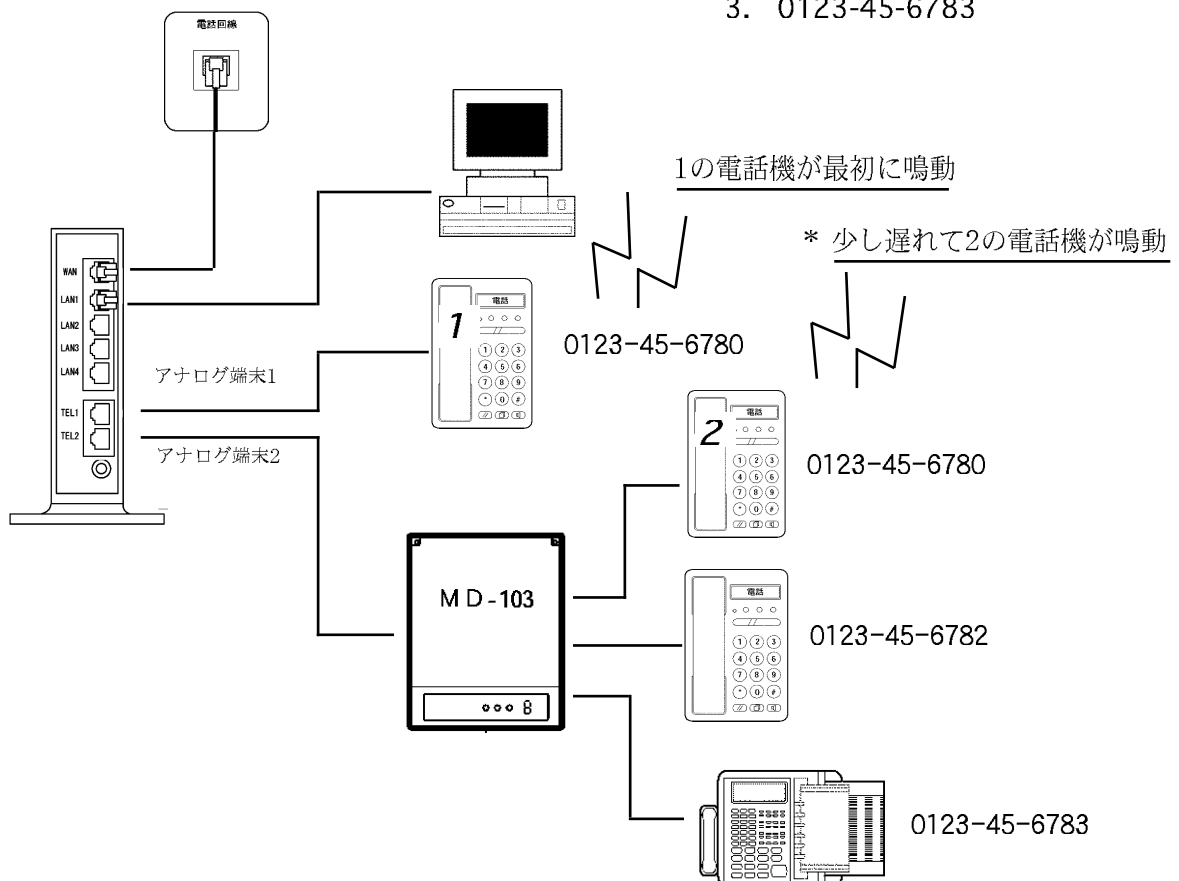
■[内線設定 (アナログ端末1)] 0123456780の「着信番号」欄にチェックを入れる
----P3ページ参照

■[内線設定 (アナログ端末2)] 0123456780の「着信番号」欄にチェックを入れる
----P4ページ参照

例：ダブルチャンネル (複数チャンネル) 契約

マイナンバー (追加番号)

1. 0123-45-6780 (代表)
2. 0123-45-6780 (代表)
2. 0123-45-6782
3. 0123-45-6783



* MD-103のダイヤルイン処理に呼び鈴2回分ぐらい遅延します

接続例 (3)

4---代表電話番号で同時に2台の電話機に着信 (別々に鳴らす)

追加設定項目

- 4-1 「アナログ端末1」「アナログ端末2」に同じ電話番号を設定
- 4-2 優先着信ポートの設定
- 4-3 IP端末のチェックを外す
- 4-4 込音通知機能のチェックを外す

---その他の設定方法はP2~4に同じ

4-1 「アナログ端末1」「アナログ端末2」に同じ電話番号を設定

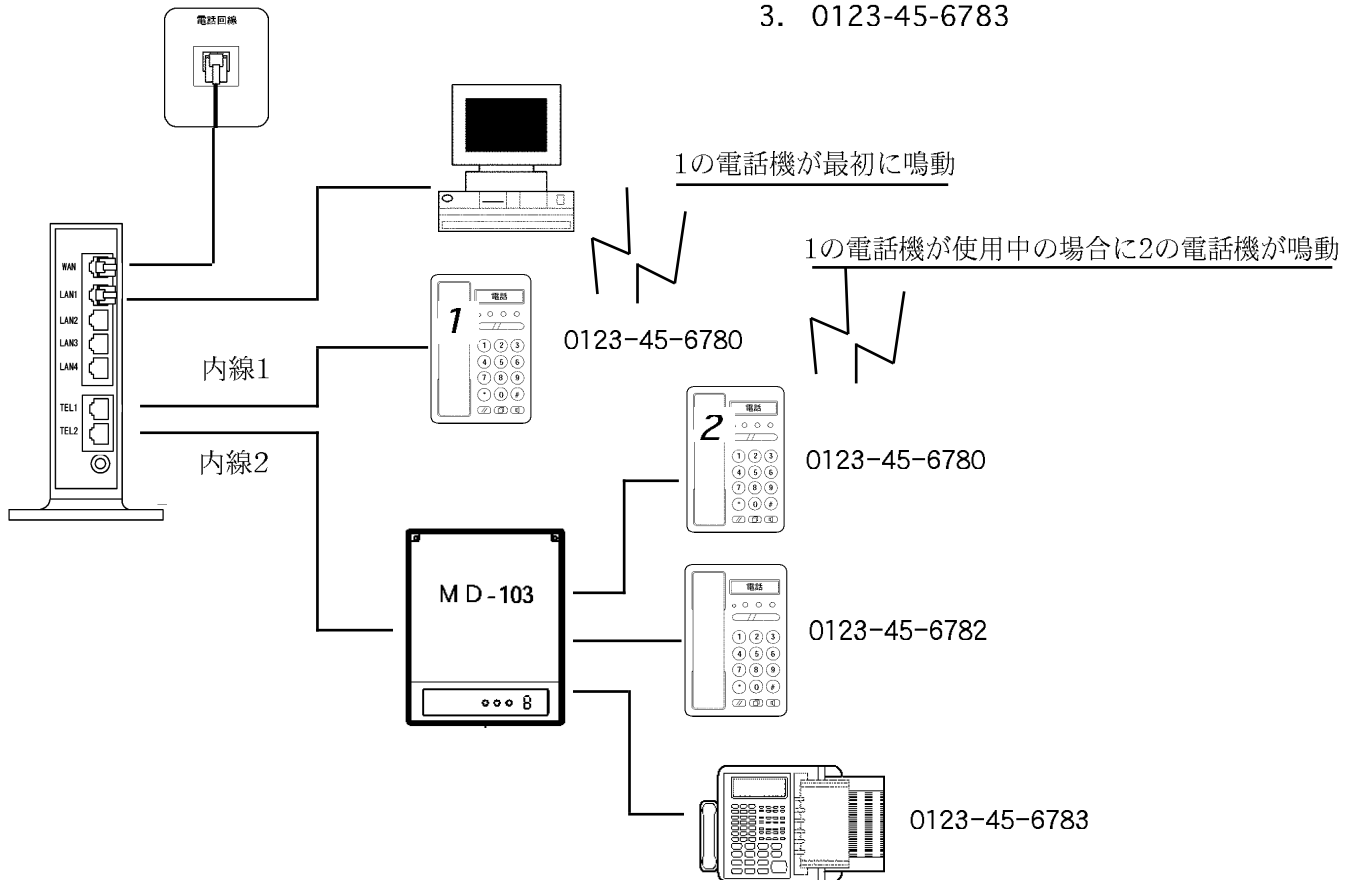
■[内線設定 (アナログ端末1)] 0123456780の「着信番号」欄にチェックを入れる
----P3ページ参照

■[内線設定 (アナログ端末2)] 0123456780の「着信番号」欄にチェックを入れる
----P4ページ参照

例：ダブルチャンネル（複数チャンネル）契約

マイナンバー（追加番号）

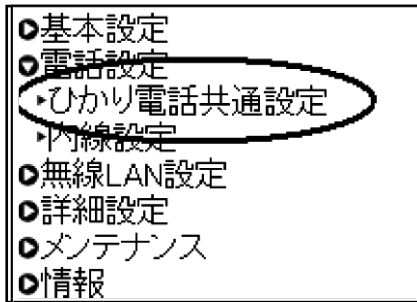
- 1. 0123-45-6780（代表）
- 2. 0123-45-6780（代表）
- 2. 0123-45-6782
- 3. 0123-45-6783



次ページ続き

4-2 優先着信ポートの指定

[アナログ端末（電話機1）]を優先着信に設定



[ひかり電話共通設定] 画面で設定する

[アナログ端末（電話機1）]を選択

The screenshot shows the 'ひかり電話共通設定' page. At the top right is a 'ヘルプ?' button. Below the title is a breadcrumb: 'トップページ > 電話設定 > ひかり電話共通設定'. A warning message states: '通話中に[設定]ボタンをクリックして設定変更を行った場合、通話が切断されることがあります。' The main settings section includes: '[ひかり電話設定]' with '音質優先モード' set to 'なし' and '優先着信ポート' set to '無効'. Below this is '[拡張設定]' with 'PING応答機能' checked '使用する'. The bottom section is '[通話中の相手先からのメディア変更設定]' with 'メディア変更' set to '常に許容する' and a '編集' button. A '設定' button is at the bottom left. An arrow from the text above points to the '優先着信ポート' dropdown menu.

4-3 IP端末の チェックを外す

[電話設定]-[内線設定]で[IPphone1]~[IPphone5]の[利用有無]のチェックをすべて外す

4-4 込音通知機能のチェックを外す

[電話設定]-[内線設定]で[アナログ端末（電話機1）]、[アナログ端末（電話機2）]の[割込音通知機能]を「使用しない」に設定

内線通話と内線転送

ひかり電話アダプターの「内線通話機能」、「内線転送機能」は下記の条件でご使用いただけます。

詳細はご使用のひかり電話アダプター取扱説明書をご覧ください。

